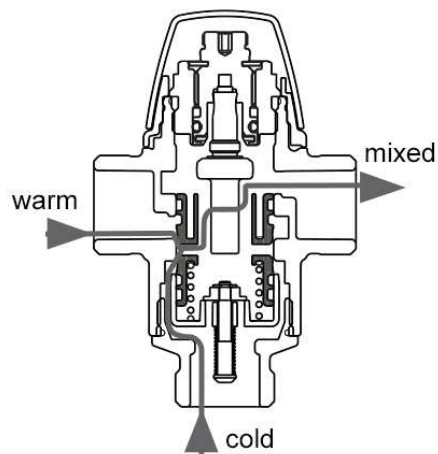
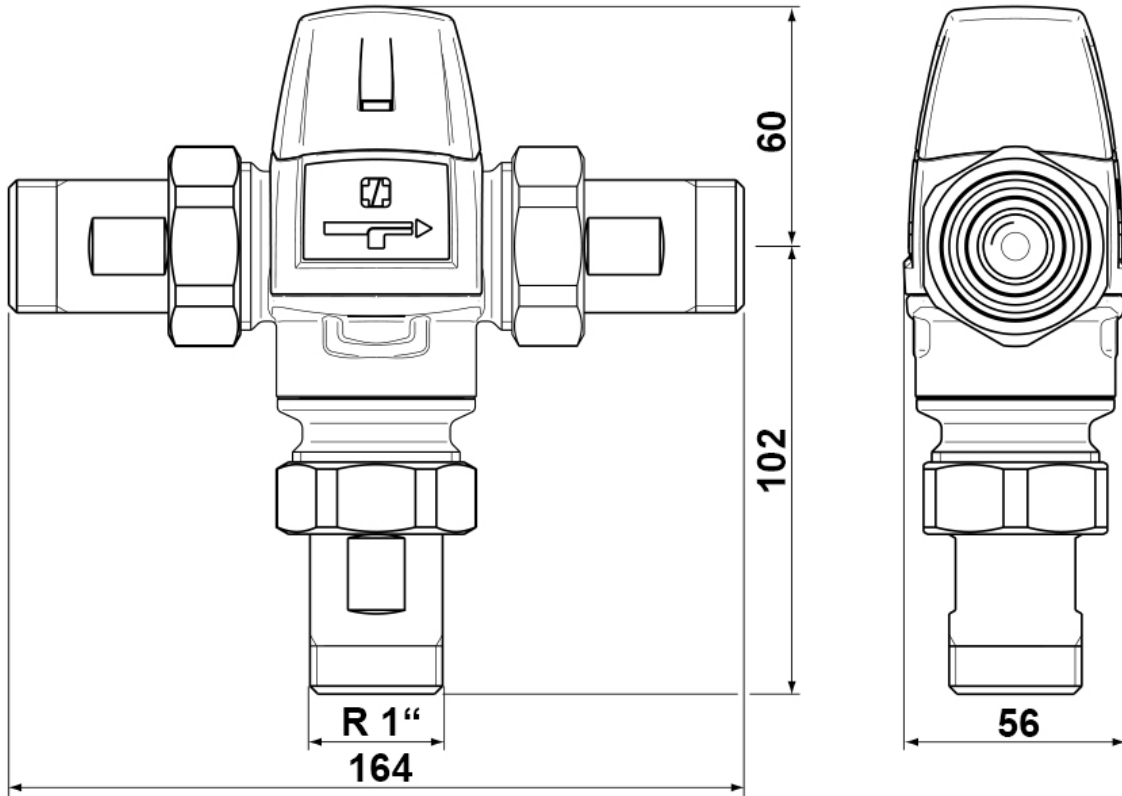




BR 710 950

Termostaattisekoitin vartalosuihkulle



**Tekninen kuvaus**

Termostaattinen sekoitusventtiili vartalosuihkulle

ComfortLine-sarjan termostaattiset sekoitusventtiilit ovat erityisiä sekoitusventtiilejä silmäsuihkuille ja hätäsuihkuille, jotka vaativat erittäin tarkkaa veden lämpötilan säätöä, palosuojausta ja jatkuva veden saatavuutta. Termostaattiset sekoitusventtiilit varmistavat, että käyttöpaikalla on aina oikea veden lämpötila ja ei-toivotut lämpötilanvaihtelut ovat estetty.

Palovammasuoja suojaa käyttäjää luotettavasti palovammoilta. Palovammasuoja aktivoituu hallitsemattoman ylityksen yhteydessä kuumien veden lämpötilasta tai kylmän veden syötön epäonnistumisesta.

Termostaattinen sekoitusventtiili varmistaa jatkuvan vedensyötön, vaikka kuumien veden syöttö katkeaa (esim. jos kuuma vesi katkaistaan). Toimintoa käytetään, kun kylmän ja kuumien veden paine-ero ylittää 0,5 baaria. Tässä tapauksessa kylmää vesi pääsee sekoittimen läpi (ohitustoiminto)

- Säätöalue 20-43°C, esisäädetty 22°C:een
  - Kylmän ja kuumien veden syöttöjohdon automaattinen tarkistus
  - Piilotettu veden lämpötila-asetus palovammasuojalla 43°C
  - Kuumien veden turvakatkaisu kylmän veden syöttöhäiriön sattuessa
  - Virtausnopeus 60 litraa/minuutti 2 baarin virtauspaineella
  - Kuumavesiliitäntä 1" uros, kylmävesiliitäntä 1" uros, veden ulostulo 1" uros
  - Integroitu takaisinvirtauksen esto kylmä/kuumavesiliitännässä juomaveden suojaamiseksi
  - Mitat (K x L x S): 162 x 164 x 56 mm
  - BGI/GUV-I 850-0, DIN 1988 ja DIN EN 1717 mukaan
  - ANSI Z358.1-2014 ja DIN EN 15154-2:2006 mukaan
- Valmistaja: B-SAFETY tai vastaava  
Tuotenumero: BR 710 950

**Tekniset tiedot**

Paineaste:	PN 10
Käyttöpaine:	10 bar
Paine-eron sekoitus:	max. 3 bar
Paine-ero kylmän/kuumien veden syöttö:	max. 0,3 bar
Paine-ero ohitustoiminnon laukaisemiseksi:	min. 0,5 bar
Veden lämpötila:	min. 0°C / max. 95°C
Virtausnopeus	60 litraa / min 2 bar virtauspaineella
Virtausnopeus ohitustoiminnossa:	70 litraa / min 2.4 bar virtauserolla
Lämpötilan vakaus:	+/- 5°C (+/- 5°C (vain samalla kuumien/kylmänveden virtauksella))
Veden sisääntulo	1" uros
Veden ulostulo:	1" uros
Mitats (K x L x S):	162 x 164 x 56 mm

**Materiaalinkuvaus****Materiaali****Materiaalinkuvaus**

Venttiilin kotelo:	DZR Messinki sinkinpoistoa kestävä, niklattu	CW625N
Metallisosat, jotka kosketuksissa nesteeseen	DZR Messinki sinkinpoistoa kestävä, niklattu	CW625N
Suojakorkki:	Muovia, musta	

**Tuotevalikoima****BR 710 950**

Termostaattisekoitin vartalosuihkulle





Suorituskykykaavio

