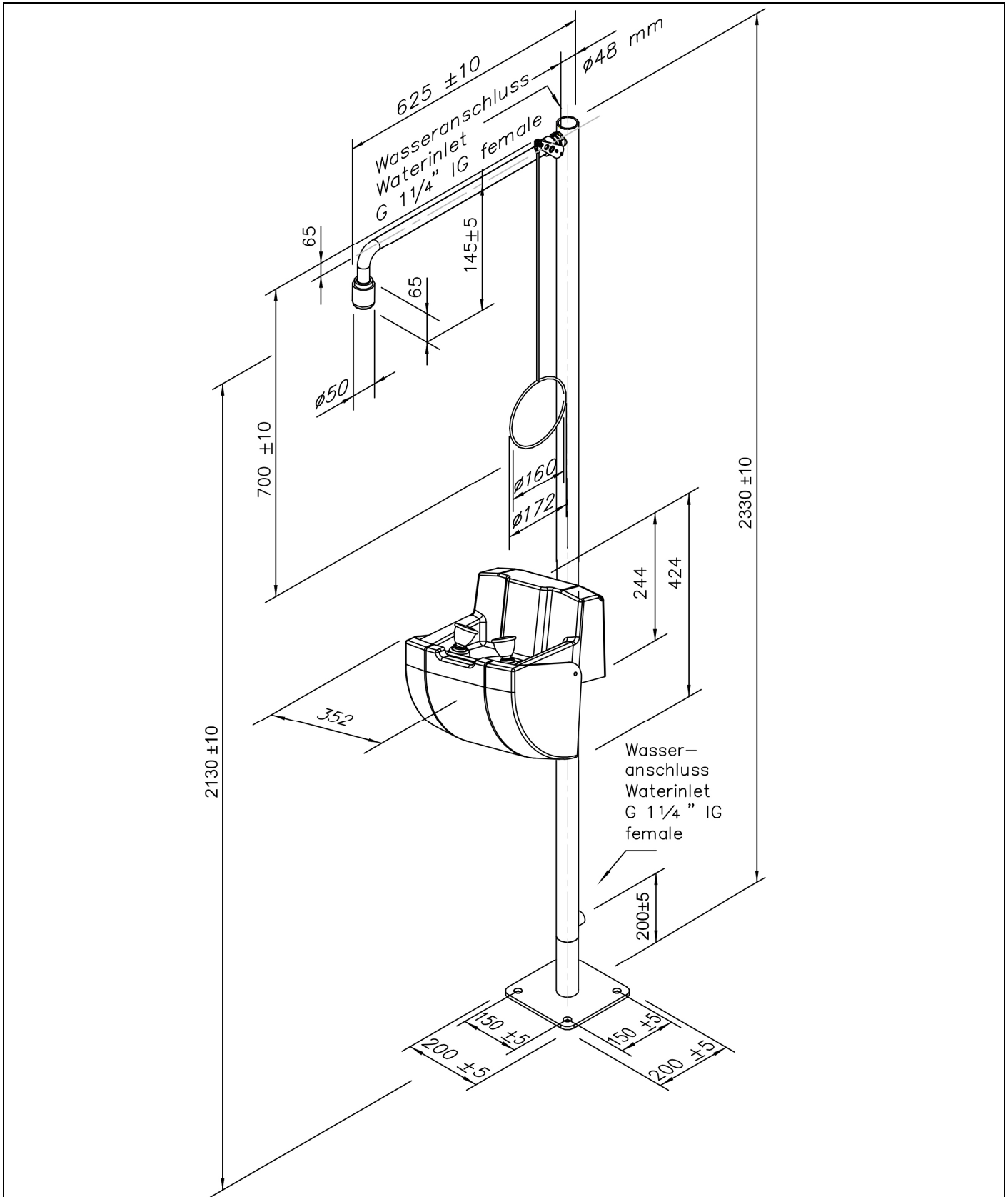




BR 838 085 / 75L

ClassicLine vartalosuihku kasvo-/silmasuihkulla kulholla ja kannella ,
lattia-asennettava





Tekninen kuvaus

ClassicLine vartalosuihku kasvo-/silmasuihkulla kulholla ja kannella , lattia-asennettava

- Sisältää ylä- ja alaosan vedenottoaukon 1 ¼" naaras asennettavaksi kiertolinjoihin, tulppa 1 ¼" ruostumatonta terästä
- pohjalevy 4 kiinnitysreiällä ruostumatonta terästä, kemikaaleja kestävä vihreä jauhemaalattu, halkaisija 200 mm
- Jalustaputki 1 ¼" ruostumatonta terästä kolmiosainen, kemikaaleja kestävä vihreä jauhemaalattu, ylä- ja alavesiaukko 1 ¼" naaras, kokonaiskorkeus 2330 mm
- Liitoscappale ruostumatonta terästä, helpottaa suihkun asennusta ja suuntaamista
- Palloventtiili ¾" messinkiä, pikaliitinjärjestelmällä ja vetotankotoiminnolla, DIN-DVGW testattu ja sertifioitu
- vetotanko rengaskahvalla ruostumatonta terästä, kemikaaleja kestävä vihreä jauhemaalattu, pituus 700 mm
- seinäsuihkuvarsi ¾" ruostumatonta terästä, kemikaaleja kestävä vihreä jauhemaalattu, ulkonema 630 mm
- integroitu automaattinen virtauksen säätö 75 l/min. suihkutuskuvioille acc. normeihin tietyllä toiminta-alueella 1,5-3 bar dynaaminen vedenpaine
- Korkean suorituskyvyn suihkupää kemikaaleja kestävästä muovista, musta, parannetulla suihkukuviolla, korroosionkestävä, suurelta osin mittakaavassa ja huoltovapaa, erittäin kestävä, itsestään tyhjenevä
- kyltti vartalosuihkulle EN ISO 7010 ja ASR A1.3 mukaan, itseliimautuva PVC-kalvo, 150 x 150 mm, katseluetäisyys 15 metriä
- integroitu PremiumLine silmä-/kasvonpesuyksikkö kulholla ja kannella
- kotelo, kansi ja kulho UV- ja iskunkestävää ABS-muovia, vedenpoistoaukko 1 ½" uros
- integroitu pölysuojaja
- käyttö vetämällä kansi alas
- palloventtiili 3/8" ruostumatonta terästä, vivun käyttö kannella, DIN-DVGW testattu ja sertifioitu
- messingistä valmistetut ilmastimet, joissa on erittäin rajoitettu suihkutuskuvio, kromattu
- integroidulla virtauksen säätöventtiilillä 3/8" halutun ruiskutuskorkeuden ja virtausnopeuden säätämistä varten, veden sisääntulo 3/8" uros
- kannessa EN ISO 7010 ja ASR A1.3 mukainen silmasuihkulle tarkoitettu kyltti, mitat 170 x 170 mm, katseluetäisyys 17 metriä
- BG/GUV-I 850-0, DIN 1988 ja EN 1717 mukaan
- ANSI Z358.1-2014, EN 15154-1:20006, EN 15154-2:2006 ja EN 15154-5:2019 mukaan
- DIN-DVGW testattu ja sertifioitu
- Valmistaja: B-SAFETY tai vastaava
- Tuotenumero: BR 838 0

Tekniset tiedot

Minimipaine:	1.5 bar
Käyttöpaine:	1.5 - 3 bar
Vartalosuihkun virtaus:	75 l/min
Silmasuihkun virtaus:	14 l/min
Vesiyhteys:	1 ¼" naaras
Materiaali:	ruostumaton teräs, muovi
Pinnoite:	polyesteri jauhemaalaus, kemikaalinkestävää
Väri:	Vihreä, musta, valkoinen
Palloventtiili:	ruostumaton teräs
Tehokas suihkupää:	muovia, kemikaalinkestävää





Standardienmukaisuus	Hyväksynnät
- EN 15154-1:2006	- DIN-DVGW, DVGW, NW-0416CL0425
- EN 15154-2:2006	- DIN-DVGW, DVGW, NW-0417CL0263
- EN 15154-5:2019	- GOST-R, Zertifikats-Nr. 0615463
- ANSI Z358.1-2014	

Materiaalikuvaus	Materiaali	Materiaalikuvaus
Tehokas suihkupää:	muovia, POM	-
Palloventtiili:	messinkiä	CW617N
Virtauksensäädin:	muovia, POM	-
Putket:	ruost. teräs	AISI 304
Vetotanko kahvalla:	ruost.teräs	AISI 201
T-kappaleet, holkki, tulppa:	ruost.teräs	AISI 316
Pohjalevy:	ruost.teräs	AISI 201
Vartalosuihkun kyltti:	PVC-folio	-
Silmäsuihkun kotelo:	ABS muovit	-
Silmäsuihkun palloventtiilia:	ruost.teräs	AISI 316
Silmäsuihkun ilmastimet:	messinki, kromattu	CW617N
Silmäsuihkun säätöventtiili:	messini, kromattu	CW617N
Silmäsuihkun kyltti:	PVC-folio	-

Product overview	
BR 838 085	ClassicLine vartalosuihku kasvo-/silmäsuihkulla kulholla ja kannella , lattia-asennettava - virtausnopeus 50 l/min (vaaraluokka I standardin EN 15154-5:2019 mukaan)
BR 838 085 / 75L	ClassicLine vartalosuihku kasvo-/silmäsuihkulla kulholla ja kannella , lattia-asennettava - virtausnopeus 75 l/min (vaaraluokka II standardin EN 15154-5:2019 mukaan)
BR 838 085 / 110L	ClassicLine vartalosuihku kasvo-/silmäsuihkulla kulholla ja kannella , lattia-asennettava - virtausnopeus 110 l/min (vaaraluokka III standardin EN 15154-5:2019 mukaan)

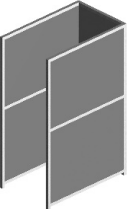



Lisävarusteet yhdistelmäsuikulle

Kuva	Malli	Materiaali	Vesiyhteys	Poistovesi	Tuote-No.
	ClassicLine turvakyltti hätäsuikkuille, sis. kiinnikkeet suihkuun kiinnitystä varten. Mitat (P x K): 320 x 180 mm	PVC	-	-	BR 870 100



	Alusta-aktivointi silmä- ja hätäsuihkulle, tavallisen aktivoinnin lisäksi	teräs kuumasinkitty	-	-	BR 870 200
	Alusta-aktivointi silmä- ja hätäsuihkulle, tavallisen aktivoinnin lisäksi	ruostumaton teräs	-	-	BR 870 205
	Jalka-aktivointi silmäsuihkulle, vakio toiminnan lisäksi	muovia	-	-	BR 870 370
	Huoltosulku irrotettavalla vapautusvivulla	ruostumaton teräs	1 1/4" naaras	1 1/4" uros	BR 830 950
	Termostaattisekoitin, säätöalue 20 - 43°C, palovammasuoja 43°C, tilavuusvirtaus n. 60l/min 2 baarin virtauspaineella.	messinki	3/4" uros ja 1" uros	3/4" uros ja 1" uros	BR 710 950
	Virtauskytkin silmäsuihkulle, suojausluokka IP 65, sähkösyöttö 1,5 m kaapeli	messinki	1 1/4" naaras	1 1/4" naaras	BR 710 860
	Virtauskytkin silmäsuihkulle, suojausluokka IP 65, sähkösyöttö 1,5 m kaapeli. Ex-alueille 1 ja 2.	messinki	1 1/4" naaras	1 1/4" naaras	BR 710 860EX
	Hälytyskytkin vartalosuihkuun, Ex-alueille 1 ja 2. Esiasennettu suihkuun.	muovi	-	-	BR 830 400
	Hälytyskytkin silmäsuihkuun, Ex-alueille 1 ja 2. Esiasennettu suihkuun.	muovi	-	-	BR 830 450
	ClassicLine hälytysjärjestelmä silmäsuihkulle ja hätäsuihkulle sireenillä/valolla. Esijohdotettu kytkentärasia mukaan lukien elektroninen kytkin Sähkösyöttö: 230 V - 50 Hz	-	-	-	BR 015 800
	Palovammasuojaus venttiili Auki 41°C, sulkeutuu 35°C.	ruostumaton teräs	1/2" naaras	1/2" naaras	BR 830 970
	Jäätymissuojaventtiili, kytkentäpisteet: auki 1°C, kiinni 4°C.	ruostumaton teräs	1/2" naaras	1/2" naaras	BR 830 980
	Liitosadapteri 1 1/4", T-kappale, suoventtiilien kytkemiseen ennen turvasuihkun vesiliitintää	ruostumaton teräs	1 1/4" naaras	1 1/4" uros 1/2" uros	BR 830 986
	Keruuallas ruostumatonta terästä, GRP porrastilän kanssa silmäsuihkuille ja hätäsuihkuille. Mitat: 1100 x 1100 x 150 mm	ruostumaton teräs, GRP	-	1 1/4" uros	BR 830 700



	<p>Hätäsuihkuseinät, runko ruostumattomasta teräksestä ja sivuseinät alumiinista</p> <p>Mitat: 2450 x 1100 x 1100 mm</p>	<p>ruostumaton teräs AISI 316</p>	<p>-</p>	<p>-</p>	<p>BR 830 900</p>
	<p>Hätäsuihkuseinät, runko ruostumattomasta teräksestä ja sivuseinät alumiinista</p> <p>Mitat: 2450 x 1100 x 1100 mm</p>	<p>ruostumaton teräs AISI 316</p>	<p>-</p>	<p>-</p>	<p>BR 830 905</p>
	<p>ANSI-laippa silmä- ja hätäsuihkuille, B16.5, 150 LBS, muoto RF. Sisältää kaksinkertaisen nipan 1 1/4" uros.</p>	<p>ruostumaton teräs AISI 316</p>	<p>ANSI-laippa 1 1/4"</p>	<p>1 1/4" uros</p>	<p>BR 014 114</p>
	<p>DIN-laippa silmä- ja hätäsuihkuille, PN 10, kiinnikkeellä. Sisältää kaksinkertaisen nipan 1 1/4" uros.</p>	<p>ruostumaton teräs AISI 316</p>	<p>DIN-laippa 1 1/4"</p>	<p>1 1/4" male</p>	<p>BR 016 114</p>