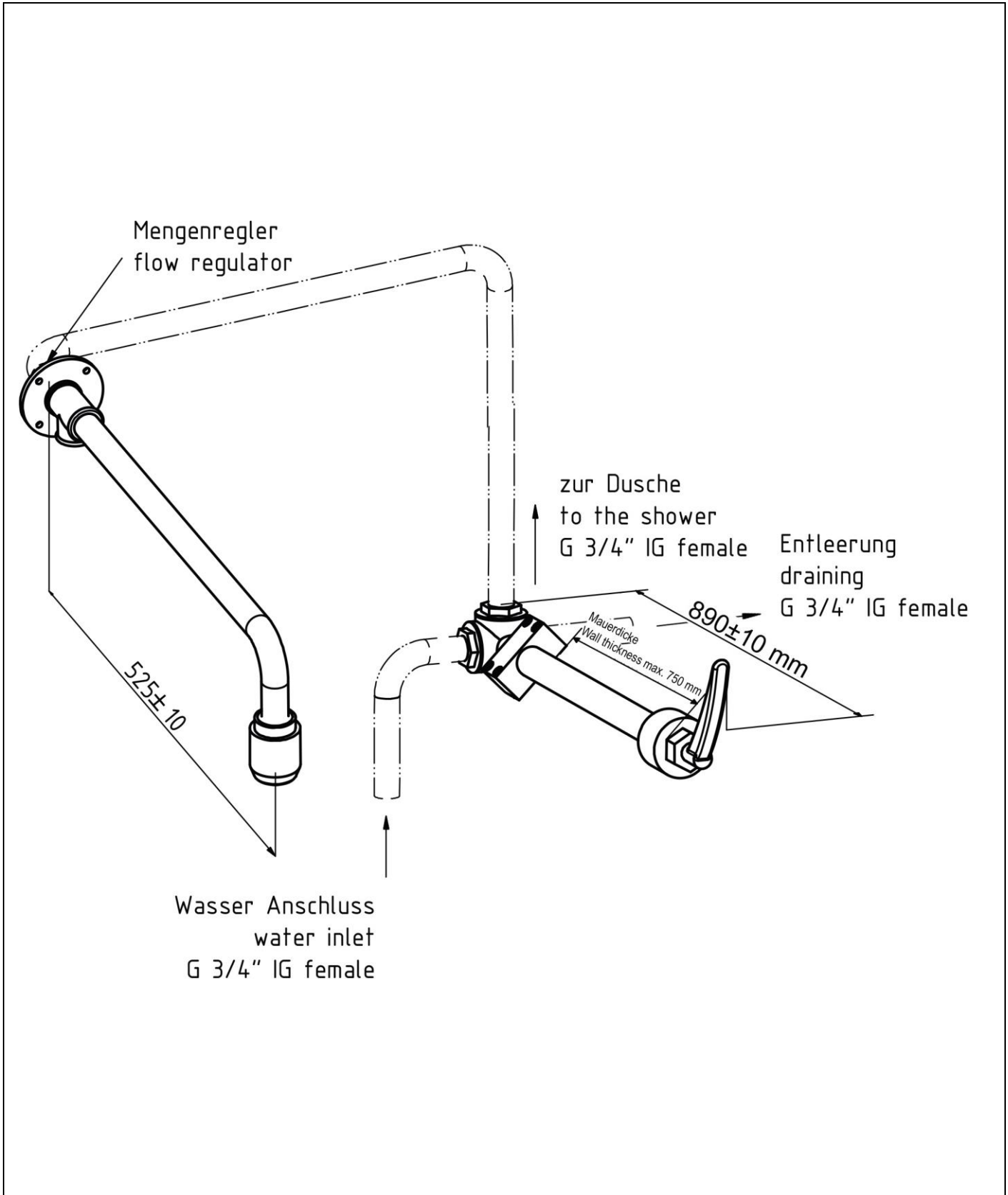




BR 885 085 / 75L

ClassicLine pakkassuojattu itsetyhjenevä vartalosuihku, ohjaus 3-tiepalloventtiilillä, seinäasennus



**Tekninen kuvaus**

- ClassicLine pakkassuojattu itsetyhjenevä vartalosuihku, ohjaus 3-tiepalloventtiilillä, seinäasennus
- 3-tiepalloventtiili ¾" messinkiä, joka tyhjentää suihkun automaattisesti alaspäin, kun sitä ei käytetä, vedenotto ¾" naaras
 - Karan jatke, vakiopituus 800 mm, voidaan lyhentää sopivaan pituuteen paikan päällä
 - vipu palloventtiilille
 - integroitu automaattinen virtauksen säätö 75 l/min. suihkutuskuvion acc. normeihin tietyllä toiminta-alueella 1,5-3 bar dynaaminen vedenpaine
 - push-on polyamidi-ruusuke asennuksen peittämiseksi
 - seinä suihkuvarsi ¾" ruostumatonta terästä, kemikaaleja kestävä vihreä jauhemaalattu, ulkonema 470 mm
 - Korkean suorituskyvyn suihkupää kemikaaleja kestävästä muovista, musta, parannetulla suihkukuviolla, korroosionkestävä ja huoltovapaa, erittäin kestävä, itsestään tyhjenevä
 - kyltti vartalosuihkulle EN ISO 7010 ja ASR A1.3 mukaan, itseliimautuva PVC-kalvo, 150 x 150 mm, katseluetäisyys 15 metriä
 - asennuskorkeus 2345 mm (± 100 mm)
 - BGI/GUV-I 850-0, DIN 1988 ja EN 1717 mukaan
 - ANSI Z358.1-2014, EN 15154-1:2006 ja EN 15154-5:2019 mukaan
 - Valmistaja: B-SAFETY tai vastaava
 - Tuotenumero: BR 885 085

Tekniset tiedot

Materiaali:	ruost.teräs, muovi
Väri:	vihreä, musta
Ulkonema	470 mm
asennuskorkeus:	2345 mm
Käyttöpaine:	1.5 - 3 bar
Virtausnopeus:	75 l/min
Vesiyhteys:	¾" naaras

Standardienmukaisuus

- EN 15154-1:2006
- EN 15154-5:2019
- ANSI Z358.1-2014

Hyväksynät

- GOST-R, Certificate No. 0615463





Tuotevalikoima

BR 885 085	ClassicLine pakkassuojattu itsetyhjenevä vartalosuihku, ohjaus 3-tiepalloventtiilillä, seinäasennus - virtausnopeus 50 l/min (vaaraluokka I EN:n mukaan 15154-5:2019)
BR 885 085 / 75L	ClassicLine pakkassuojattu itsetyhjenevä vartalosuihku, ohjaus 3-tiepalloventtiilillä, seinäasennus - virtausnopeus 75 l/min (vaaraluokka II EN:n mukaan 15154-5:2019)
BR 885 085 / 110L	ClassicLine pakkassuojattu itsetyhjenevä vartalosuihku, ohjaus 3-tiepalloventtiilillä, seinäasennus - virtausnopeus 110 l/min (vaaraluokka III EN:n mukaan 15154-5:2019)





Varusteet hätäsuihkulle

Kuva	Malli	Materiaali	Vesiyhteys	Poistovesi	Tuote-No.
	Huoltosulku irrotettavalla vapautusvivulla	ruostumaton teräs	3/4" female	3/4" female	BR 830 955
	Termostaattisekoitin , säätöalue 20 - 43°C, palovammasuoja 43°C, tilavuusvirtaus n. 60l/min 2 baarin virtauspaineella.	Messinki	3/4" uros ja 1" uros	3/4" uros ja 1" uros	BR 710 950
	Virtauskytkin silmäsuihkulle, suojausluokka IP 65, sähkösyöttö 1,5 m kaapeli	messinki	3/4" naaras	3/4" naaras	BR 710 800
	ClassicLine hälytysjärjestelmä silmäsuihkulle ja hätäsuihkulle sireenillä/valolla. Esijohdotettu kytkentärasia mukaan lukien elektroninen kytkin Sähkösyöttö: 230 V - 50 Hz	-	-	-	BR 015 800