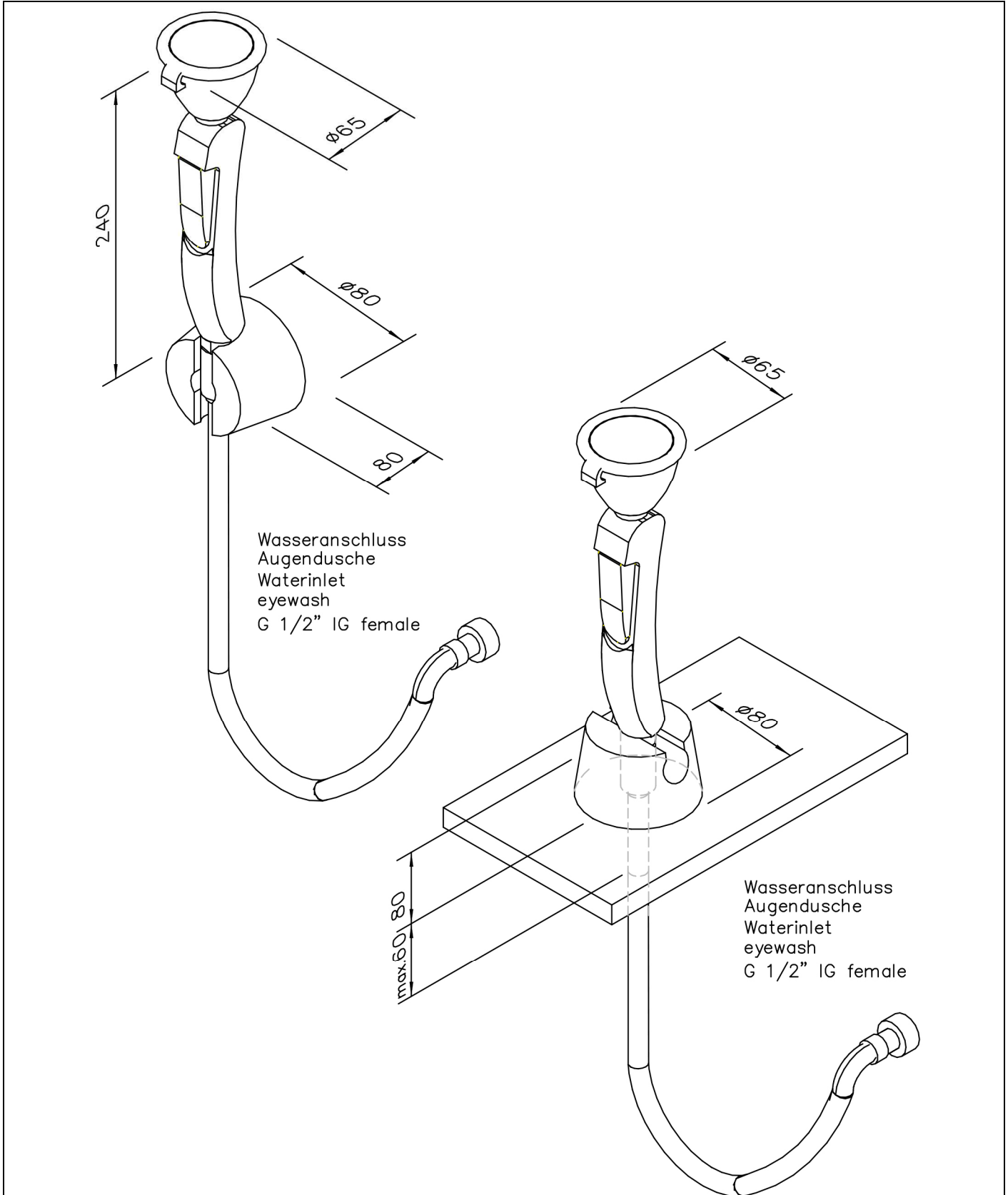




BR 712 025

ClassicLine käsisuihku suihkupäällä, seinä- ja pöytäasennukseen



**Tekninen kuvaus**

ClassicLine käsisuihku suihkupäällä, seinä- ja pöytäasennukseen

- Ergonomisesti muotoiltu kahva integroidulla, lukittavalla vapautuskahvalla muovia, venttiili ei sulkeudu automaattisesti
- Laajakulmainen, suorituskykyinen suihkupää, muovisella suihkulevyllä, alhainen kalkkiutumisen, sis. kumisuojan ja tiiviisti sulkeutuvan pölysuojan taittomekanismilla
- Integroitu automaattinen virtauksensäädin 7 litraa/ minuutti standardien mukaiseen suihkutuskuvioon määritellyllä toiminta-alueella 1,5 - 5 bar
- integroitu takaiskuventtiili juomaveden suojaamiseksi
- Ruostumattomalla teräksellä päällystetty letku, pituus 1,5 metriä, liitäntä 1/2 tuuman liitosmutteri, DIN-DVGW testattu ja hyväksytty
- Tukeva seinä- ja pöytäeline suihkun sijoitteluun, sis. kiinnityssarjan mutterilla M28x1,5mm 2 ruuvilla M5 vaikeapääsyiseen asennukseen, tiivistys seinään/pöydän pintaan erikoistiivisteellä
- Kyltti silmäsuihkulle DIN EN ISO 7010 ja ASR A1.3 mukaan, itseliimautuva PVC-kalvo, mitat 100 x 100 mm, katseluetäisyys 10 metriä
- Kiinnityskorkeus 770 mm (± 200 mm)
- BGI/GUV-I 850-0, DIN 1988 ja DIN EN 1717 mukaan
- ANSI Z358.1-2014 ja DIN EN 15154-2:2006 mukaan
- DIN-DVGW testattu ja hyväksytty
- Merkki: B-SAFETY tai vastaava
- Tuotenro: BR 712 025

**Tekniset tiedot**

Materiaali:	messinki, muovi
Väri:	Harmaa/vihreä (samanlainen kuin RAL 6024)
Käyttöpaine:	1,5-5 bar
Virtaus:	7 litraa/minuutti
Vesiliitäntä:	1/2 tuuman kääntyvä mutteri
Mitat (K x L):	240x65mm
Letku:	Ruostumattomalla teräksellä päällystetty letku DN 10, pituus 1500 mm
Tehokas suihkupää:	muovia
Tilavuuden säätö:	Automaattinen virtauksen säädin (7 l/min)
Juomaveden suojaus:	Integroitu takaiskuventtiili

**Standardienmukaisuus**

- EN 15154-2:2006
- ANSI Z358.1-2014

**Hyväksynät**

- DIN-DVGW, DVGW, NW-0417CL0263
- GOST-R, Zertifikats-Nr. 0615463

**Tuotevalikoima****BR 712 025**

ClassicLine käsisuihku suihkupäällä, seinä- ja pöytäasennukseen





## Varusteet käsisuihkuille

Kuva	Malli	Materiaali	Vesiyhteys	Poistovesi	Tuote-No.
	Huoltosulku käsitöisille silmäsuikkuille irroitettavalla vapautusvivulla	Messinki	1/2"-Naaras	1/2" - Uros	BR 710 100
	Letkun jarru / letkun paino käsin pidettäviin silmäsuikkuihin. Mitat: 60 x 40 mm	-	-	-	BR 710 380
	Ruostumattomalla teräksellä pinnoitettu silmäsuikun liitäntäletku, eri pituuksia: 1000 mm => BR710410 1500 mm => BR710415 2000 mm => BR710420 3000 mm => BR710430	ruost.teräs	1/2"- Naaras	1/2"- Naaras	BR 710 410 BR 710 415 BR 710 420 BR 710 430
	Ruostumattomalla teräksellä pinnoitettu liitäntäletku silmäsuikulle. Lisäksi läpinäkyvä PVC-pinnoite helpottaa puhdistamista	ruost.teräs / PVC	1/2"- Naaras	1/2"- Naaras	BR 710 475
	Virtauskytkin silmäsuikulle, suojausluokka IP 65, sähkösyöttö 1,5 m kaapeli	Messinki	1/2"- Naaras	1/2"- Naaras	BR 710 810
	Termostaattisekoitin , säätöalue 20 - 43° C, palovammasuoja 43°C, tilavuusvirtaus n. 20l/min 2 baarin virtauspaineella	Messinki	1/2" uros ja 3/4" uros	1/2" uros ja 3/4" uros	BR 710 940
	ClassicLine hälytysjärjestelmä silmäsuikulle ja hätäsuikulle sireenillä/valolla. Esijohdotettu kytkentärasia mukaan lukien elektroninen kytkin Sähkösyöttö: 230 V - 50 Hz	-	-	-	BR 015 800

